

СК – КУХНЕНСКИ СМУКАТЕЛИ



Описание

- Предназначени са за филтриране на горещ въздух и маслени изпарения, отделяни при топлинна обработка на хранителни продукти.
- Особено подходящи са за кухни към заведения за обществено хранене.

Модели

- **СК-А** – крайстенен тип със засмукване на отработен въздух и подаване на пресен въздух.
- **СК-В** – крайстенен тип само със засмукване на отработен въздух.
- **СК-О** – островен тип – стандартно се изработва със засмукване на отработен и подаване на пресен въздух. При индивидуална поръчка може да се изпълни без подаване на пресен въздух.
- **СК-S*** (Show cooking) – островен или крайстенен тип с подобрен дизайн. Някои модели позволяват подаване на пресен въздух и вграждане на локално осветление. Филтърните касети за тази серия са с различни размери.

Конструкция

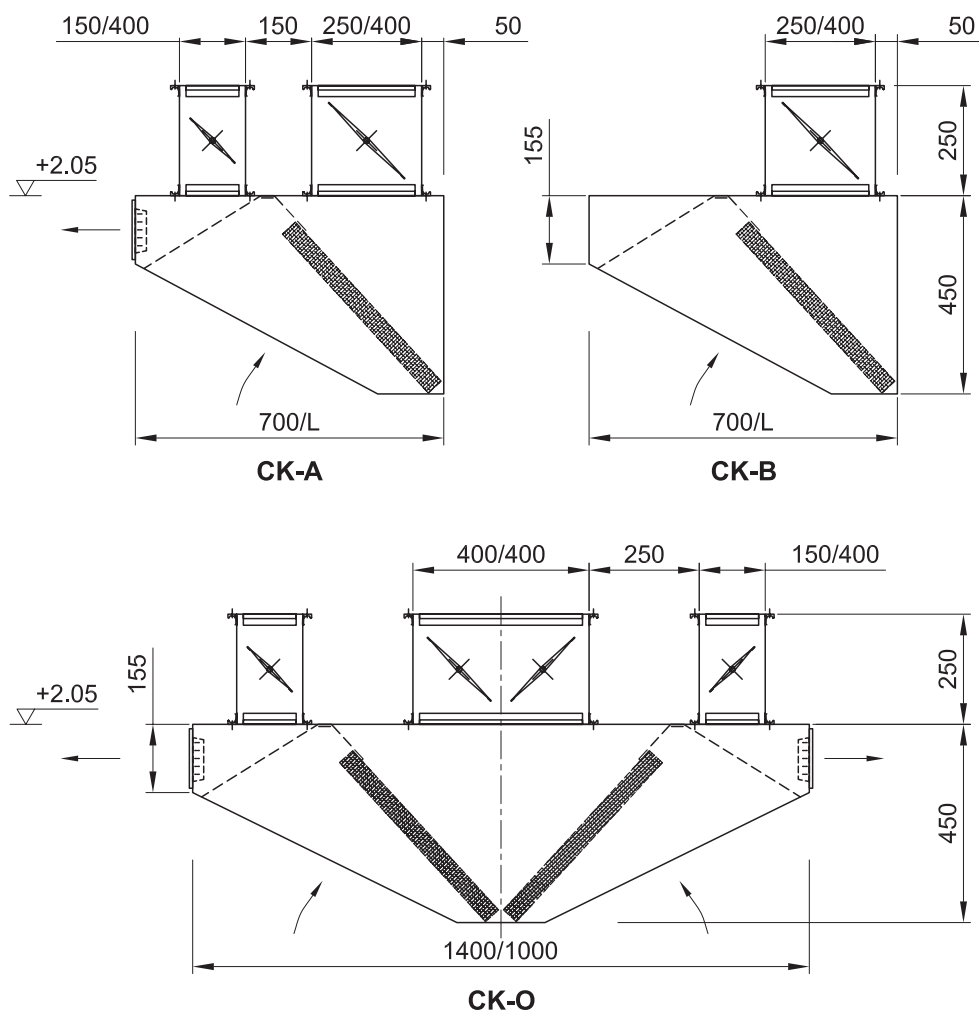
- Изработват се в два варианта:
 - Модели СК-А, СК-В и СК-О от поцинкована ламарина с допълнително прахово-полимерно покритие цвят бял (RAL 9010);
 - Серия СК-S* - неръждаема ламарина INOX 304 (мат или гланц).
- Окомплектоват се с метални филтри – виж раздел 02.03:
 - AFC-MM – мрежести филтърни касети;
 - AFC-ML – лабиринтни филтърни касети;
 - AFC-MC – комбинирани филтърни касети.
- Стандартно към кухненските смукатели се произвеждат регулиращи клапи с ръчно управление.

Монтаж

- Присъединяват се към въздуховодна мрежа посредством фланцова връзка.
- Монтаж към стена с анкерни болтове (дюбели) или окачване към таван посредством шпилки, въже или верига.

СК-А, СК-В и СК-О – крайстенни и островни смукатели

Габаритни и присъединителни размери



Тип/размер	Габаритни размери [mm]			Присъединителни отвори [mm]		Брой филтри
	Дължина, L	Дълбочина	Височина	Засмукване	Подаване	
СК-А	1000	700	450+250	250/400	150/400	2
	1500	700	450+250	250/400	150/400	3
СК-В	1000	700	450+250	250/400	-	2
	1500	700	450+250	250/400	-	3
СК-О	1000	1400	450+250	400/400	2x150/400	4

Аеродинамично съпротивление ΔP [Pa] при дължина L=1000 mm

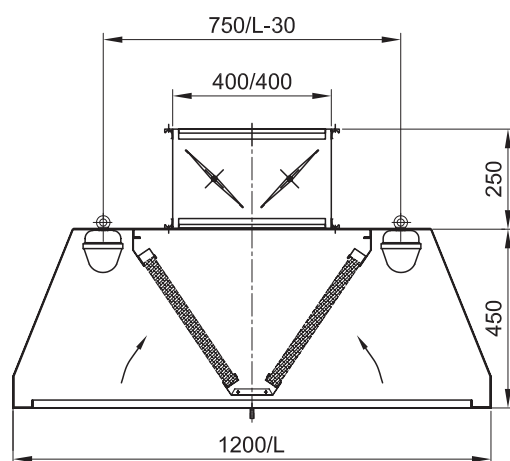
Тип на филтъра	Дебит [m ³ /h]	СК-А или СК-В				СК-О		
		600	800	1000	1200	1600	2000	2400
AFC-MM мрежест филтър		17	24	31	43	25	32	45
AFC-ML лабиринтен филтър		24	33	46	55	34	48	58
AFC-MC комбинирана касета		31	40	58	72	41	59	75

Забелжка:

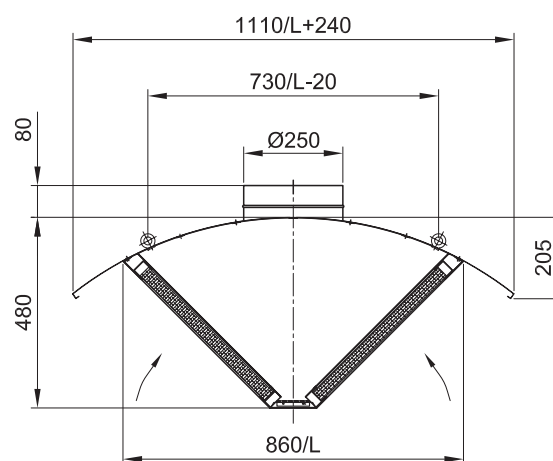
- Номиналният дебит и ΔP за кухненски смукатели е даден в колоните в синьо.
- По индивидуална поръчка могат да се изработят кухненски смукатели с различни размери, цвят на прахово-полимерното покритие различен от стандартния (RAL 9010) или от неръждаема ламарина INOX 304.

СК-S1, СК-S2 – островни смукатели тип “Show cooking”

Габаритни и присъединителни размери



СК-S1



СК-S2

- Тип – островен само със засмукване
 - Материал – INOX 304
 - Окомплектова се с три типа филтърни касети с размери 500 x 375 x 30 mm
 - Възможност за вградено осветление
- Тип – островен само със засмукване
 - Материал – INOX 304
 - Окомплектова се с три типа филтърни касети с размери 500 x 445 x 30 mm

Типоразмер	Габаритни размери [mm]			Присъединителен отвор засмукване [mm]	Брой филтри
	Дължина, L	Дълбочина	Височина		
СК-S1	1000	1200	450+250	400/400	4
	1500	1200	450+250	400/400	6
	2000	1200	450+250	2x400/400	8
СК-S2	1000	1110	480+80	Ø250	4
	2000	1110	480+80	2xØ250	8

Аеродинамично съпротивление ΔP [Pa] при дължина L=1000 mm

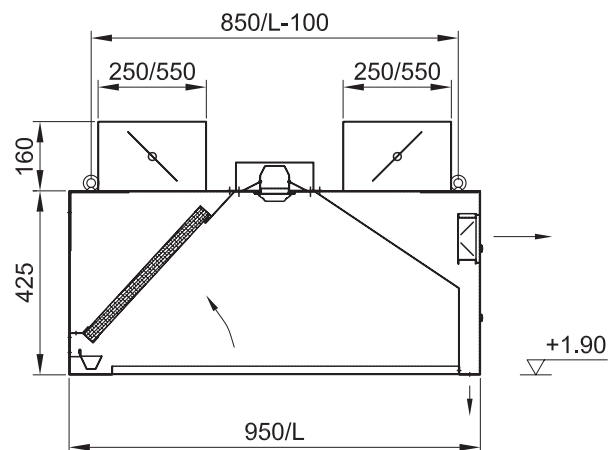
Тип на филтъра	Дебит [m³/h]	СК-S1			СК-S2		
		1200	1600	2000	1200	1600	2000
AFC-MM мрежест филтър		21	29	37	20	27	35
AFC-ML лабиринтен филтър		31	42	56	29	39	57
AFC-МС комбинирана касета		38	48	69	36	45	65

Забележка:

- Номиналният дебит и ΔP за кухненски смукатели е даден в колоните в синьо.
- По индивидуална поръчка могат да се изработят кухненски смукатели с различни размери.

CK-S3 – крайстенен смукател тип “Show cooking”

Габаритни и присъединителни размери



- Крайстенен тип със засмукване на отработен въздух и подаване на пресен въздух на две места в работната зона .
- Материал – INOX 304
- Окомплектова се с три типа филтърни касети с размери 500x375x30 mm
- Възможност за вградено осветление

Типоразмер	Габаритни размери [mm]			Присъединителни отвори [mm]		Брой филтри
	Дължина, L	Дълбочина	Височина	Засмукване	Подаване	
CK-S3	1000	950	425+160	200/500	200/500	2
	1500	950	425+160	200/500	200/500	3

Аеродинамично съпротивление ΔP [Pa] при дължина L=1000 mm

Тип на филтъра	Дебит [m ³ /h]			
	600	800	1000	1200
AFC-MM мрежест филтър	19	25	36	50
AFC-ML лабиринтен филтър	26	36	49	63
AFC-МС комбинирана касета	41	48	61	79

Забележка:

- Номиналният дебит и ΔP за кухненски смукатели е даден в колоната в синьо.
- По индивидуална поръчка могат да се изработят кухненски смукатели с различни размери.

Условно обозначение за поръчка

CK - B 1000 + MM

Тип на филтърните касети:
 MM – мрежеста касета
 ML – лабиринтна касета
 MC – комбинирана касета

Дължина: 1000, 1500, 2000

Модел на смукателя: A, B, O, S1, S2 или S3

Кухненски смукател